



Before you begin installation, read these instructions completely and carefully. Observe all governing codes and ordinances as they may apply. Leave these instructions with the owner.

▲ IMPORTANT SAFETY NOTICE To avoid personal injury or property damage, this accessory is to be installed only by a licensed and trained industry professional. The manufacturer will not assume liability for unqualified installers or failure to follow these instructions.

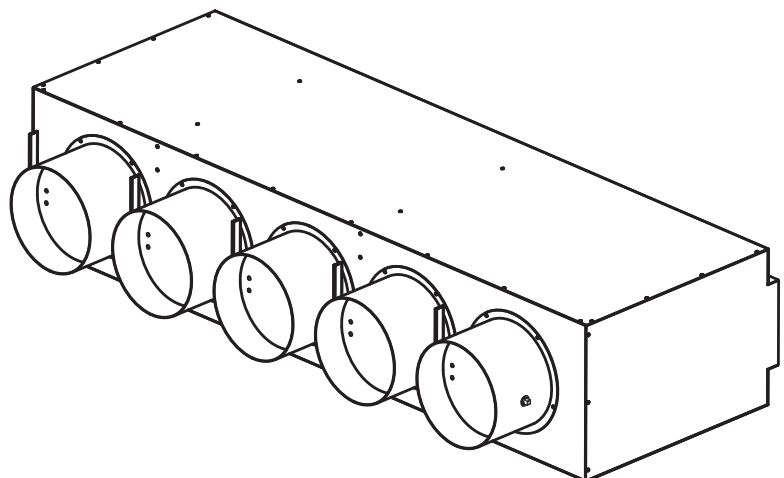
▲ WARNING For personal safety, disconnect system power before installing this accessory. During installation, if ground wires, screws, straps, clips, or other means of attaching grounding components are removed, they must be returned to their original positions and fastened securely.

Models: UAPT0912A, UAPT1824A, UAPT3048A

Supply Plenum Model	Indoor Unit Model	Dimensions						
		Air Inlet Height	Air Inlet Width	Plenum Height	Plenum Width	Plenum Depth	Duct Take Off Diameter	Duct Take Off Length
UAPT0912A	USYM09U	6-9/16"	23-3/8"	12"	36"	18"	7-7/8"	5-1/2"
	USYM12U							
UAPT1824A	USYM18U	6-9/16"	39-5/32"	12"	39-5/32"	18"	7-7/8"	5-1/2"
	USYM24U							
UAPT3048A	USYM30U	6-9/16"	55"	12"	55"	19"	7-7/8"	5-1/2"
	USYM36U							
	USYM42U							
	USYM48U							

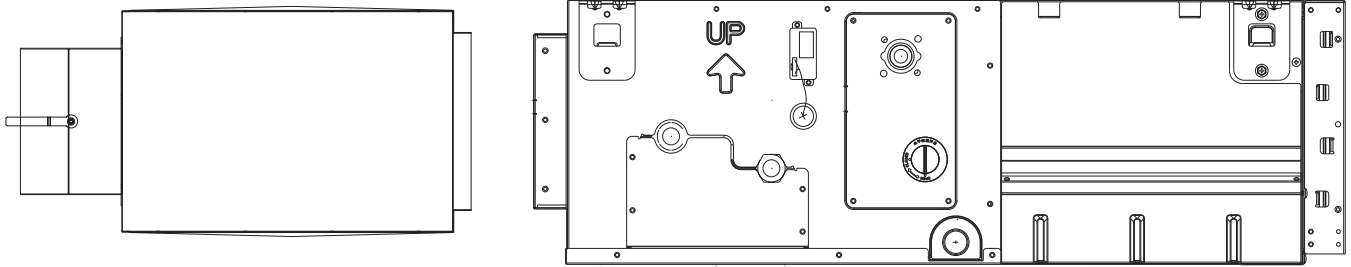
The supply plenum can be installed before or after indoor unit installation.

1. Align the plenum so that it slides over the duct flange and fits tightly on the flange.
2. Secure the plenum with sheet metal screws or rivets.
3. Seal the connection with tape or duct sealant.
4. Connect round duct to supply outlets and secure with Panduit or tape.
5. Balance air flow using the dampers built into the round outlets.





Air plenum installing on Mid Static Duct Indoor





Avant de commencer l'installation, veuillez lire ces instructions attentivement et en entier. Observez tous les codes et règlements pertinents en vigueur. Remettez ces instructions au propriétaire.

⚠ AVIS DE SÉCURITÉ IMPORTANT Afin de prévenir les blessures et les dommages à la propriété, cet accessoire doit être installé uniquement par un professionnel formé et agréé de notre industrie. Le fabricant exercera son déni de responsabilité si les présentes instructions ne sont pas observées ou si l'installation est réalisée par des individus non qualifiés.

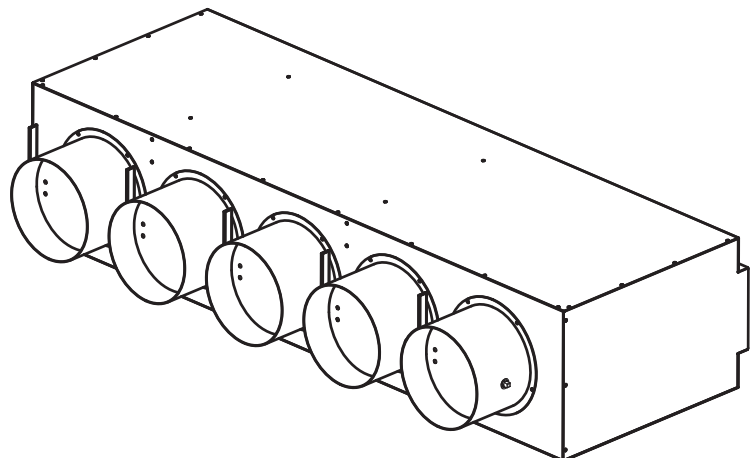
⚠ AVERTISSEMENT Pour votre sécurité, coupez l'alimentation électrique au système avant d'installer cet accessoire. Si, pendant l'installation, vous retirez des fils de terre, des vis, des brides, des attaches ou tout autre moyen de fixer les composants de mise à la terre, ceux-ci doivent être remis à leur position initiale et fixés solidement.

Modèles: UAPT0912A, UAPT1824A, UAPT3048A

Modèle du plénum	Modèle de l'unité intérieure	Dimensions						
		Hauteur de l'entrée d'air	Largeur de l'entrée d'air	Hauteur du plénum	Largeur du plénum	Profondeur du plénum	Longueur de prise du conduit	Longueur de prise du conduit
UAPT0912A	USYM09U	6-9/16"	23-3/8"	12"	36"	18"	7-7/8"	5-1/2"
	USYM12U							
UAPT1824A	USYM18U	6-9/16"	39-5/32"	12"	39-5/32"	18"	7-7/8"	5-1/2"
	USYM24U							
UAPT3048A	USYM30U	6-9/16"	55"	12"	55"	19"	7-7/8"	5-1/2"
	USYM36U							
	USYM42U							
	USYM48U							

Le plénum doit être installé avant ou après l'installation de l'unité intérieure.

1. Alignez le plénum de façon qu'il glisse au-dessus de la bride du conduit et rentre bien serré sur cette bride.
2. Fixez le plénum à l'aide de vis à tôle ou de rivets.
3. Scellez la connexion avec du ruban ou un scellant pour conduits.
4. Connectez le conduit rond sur les orifices de sortie et fixez-le avec du Panduit ou du ruban.
5. Équilibrez le flux d'air à l'aide des registres intégrés dans les orifices ronds.





Plénum installé sur l'unité intérieure à conduits pour pression statique moyenne

